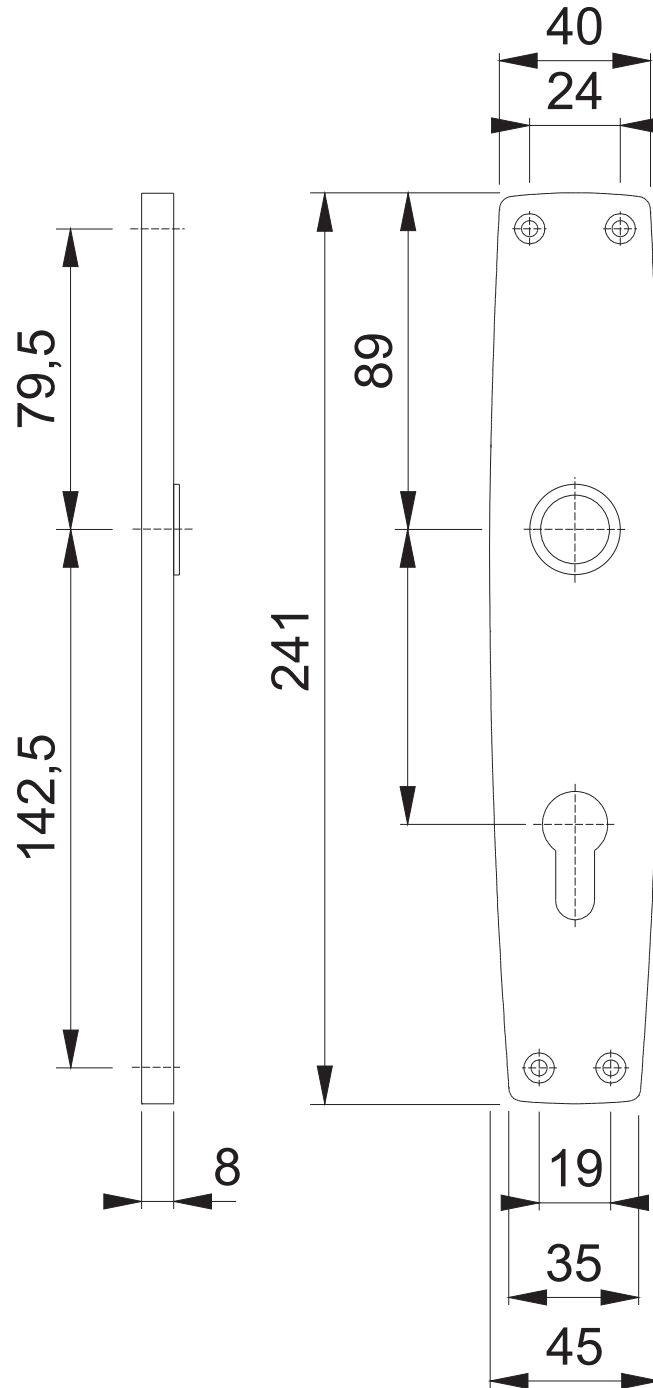


# 211H PZ

Diese Unterlagen sind Eigentum der HOPPE AG, I-39010 St. Martin, urheber-  
sowie wettbewerbsrechtlich geschützt. Nachdruck bzw. Vervielfältigung, Weiter-  
gabe an Dritte und jedwede Verwertung dieser Unterlagenform sind nicht gestattet,  
es sei denn mit vorheriger schriftlicher Zustimmung von HOPPE.



Maßstab  
1:2

Name  
G. Hauser

Datum  
14.10.

Zchngs.Nr:

c1022014g000

G4.00

HOPPE®