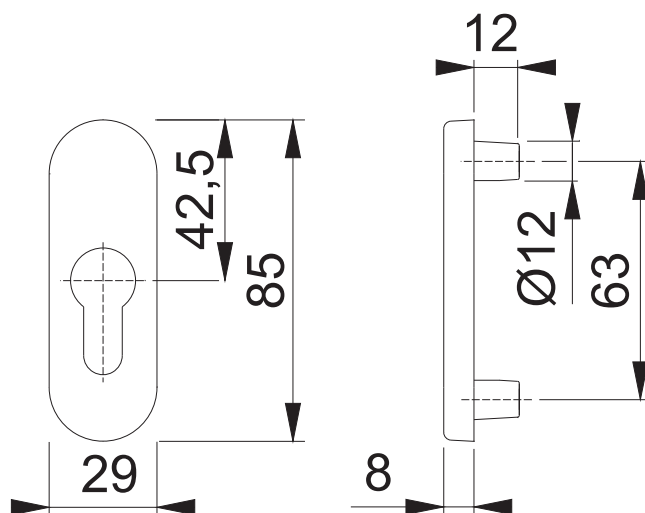


# Schlüsselrosette außen 66NS

Diese Unterlagen sind Eigentum der HOPPE AG, 139010 St. Martin, Urheber- sowie wettbewerbsrechtlich geschützt. Nachdruck bzw. Vervielfältigung, Weitergabe an Dritte und jedwede Verwertung dieser Unterlagenform sind nicht gestattet, es sei denn mit vorheriger schriftlicher Zustimmung von HOPPE.



HOPPE®

Maßstab  
1:2

Name

Datum

08.09.04

Zchngs.Nr:

c1092028e001

HOPPE®