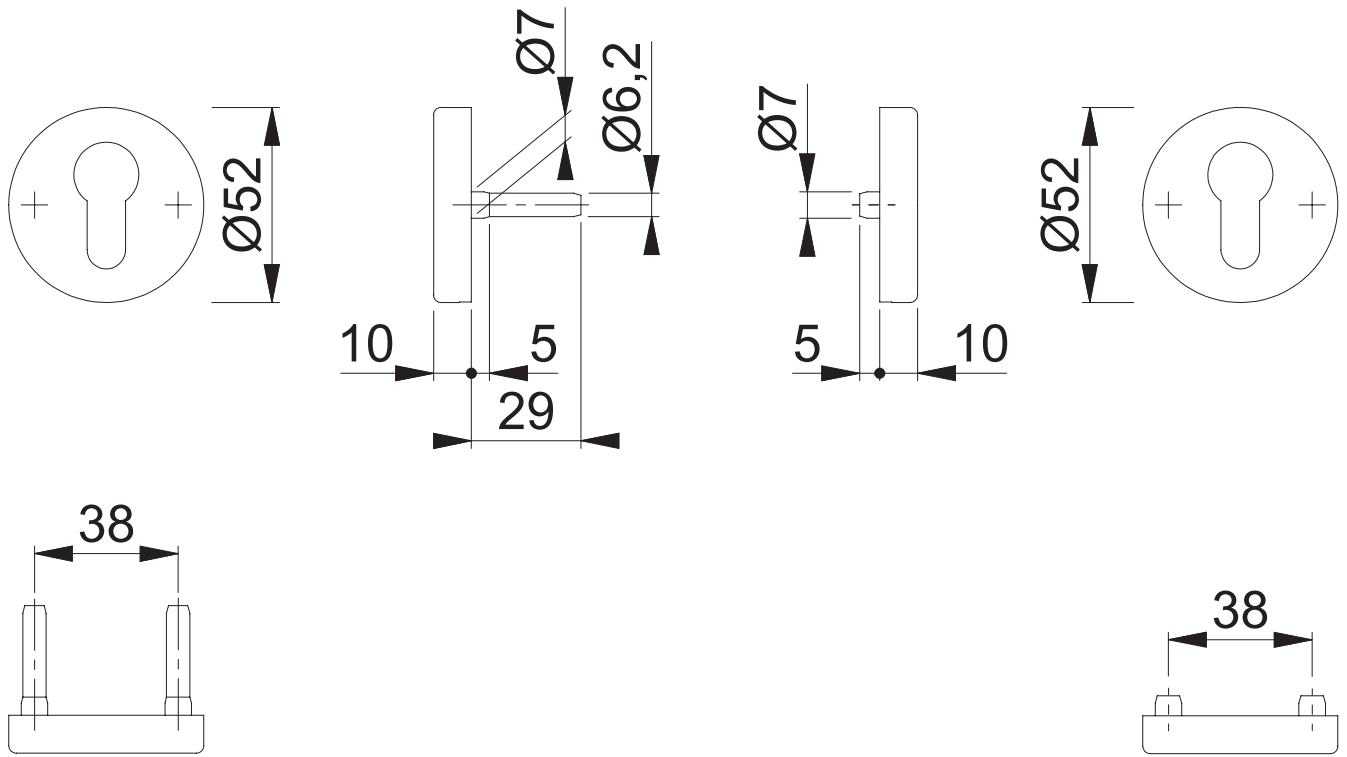


FS-E42HS PZ



Maßstab 1:2	Name SST	Datum 16.09.2016	Zeichnungsnummer / Quelle c1092133g002	A4 00
----------------	-------------	---------------------	---	-------

Artikel-Schriftfeld-CAD
FS-E42HS/42HS