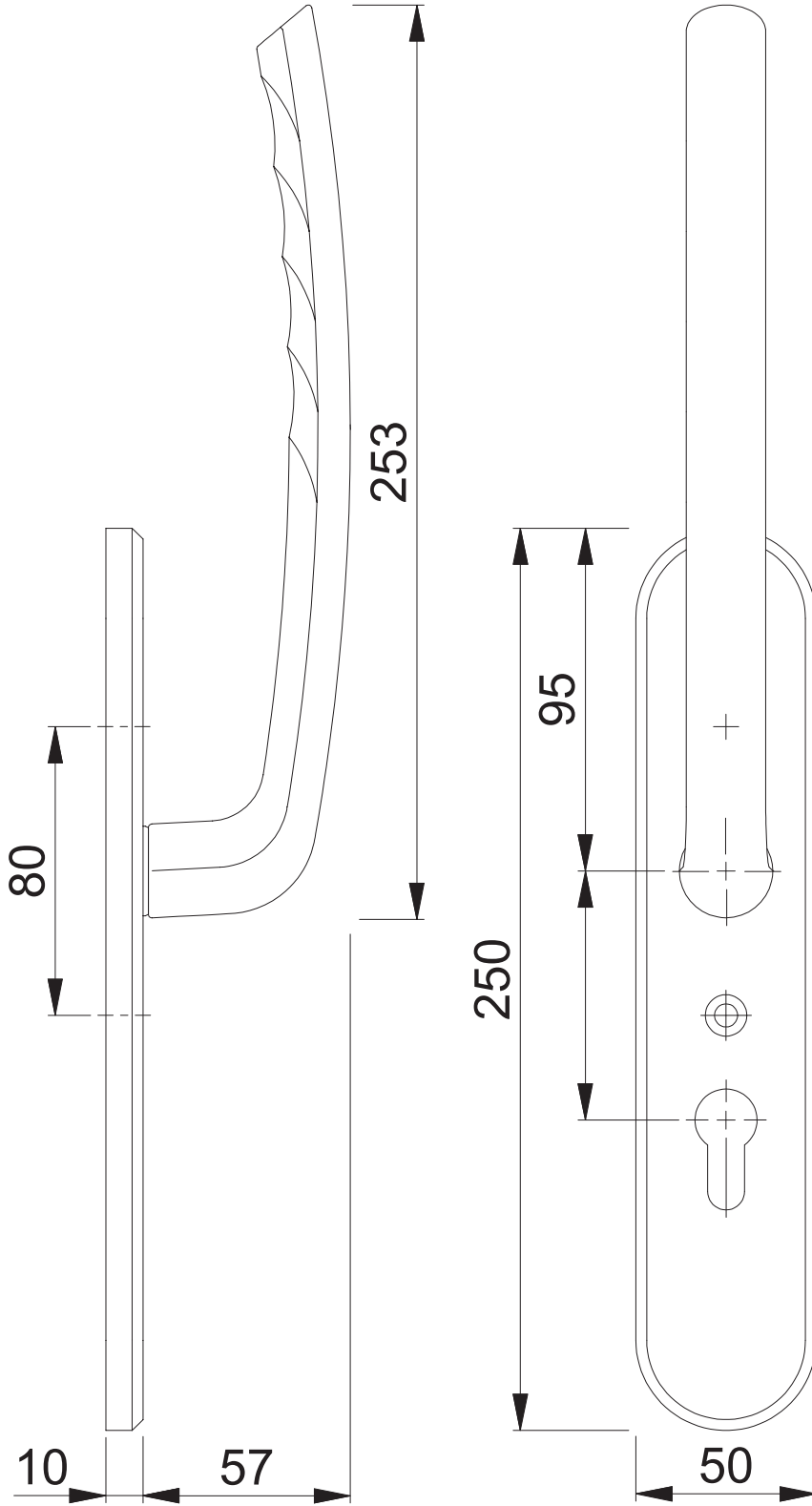


HS-571/3214-1 PZ (innen)

Bearbeitet / Datum

HHA1/14.11.17



Maßstab 1:2	Name SBA	Datum 06.02.2014	Zeichnungsnummer / Quelle c0052040z000	A4 00
----------------	-------------	---------------------	---	-------

Artikel-Schriftfeld-CAD
HS-571/3214 PZ innen

