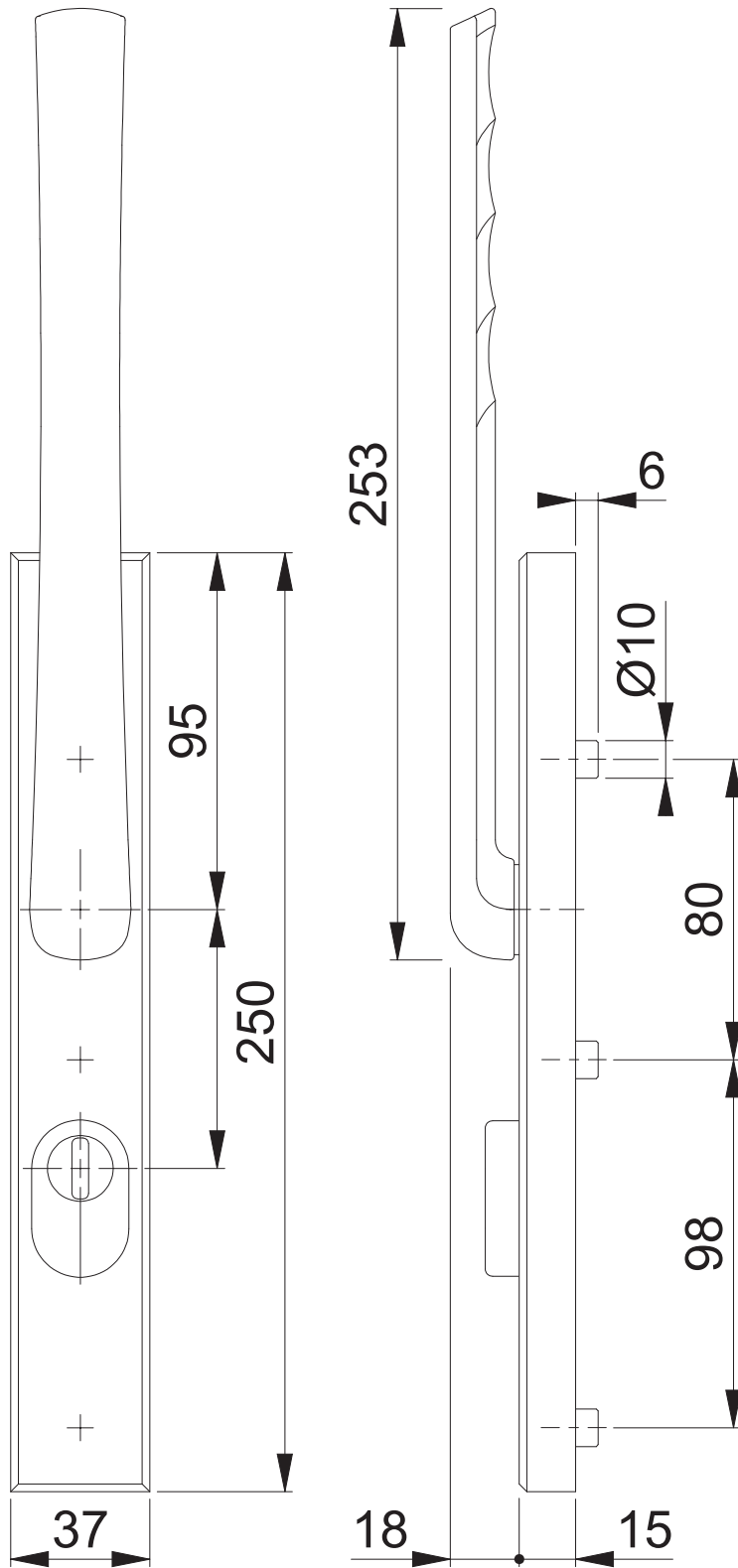


# HS-575KH/2280ZA PZ SKG\*\*\*

Bearbeitet / Datum

HHA1/20.11.17



Maßstab  
1:2

Name  
ASC5

Datum  
17.11.2017

Zeichnungsnummer / Quelle  
c0052060z001

A4 00

Artikel-Schriftfeld-CAD

HS-575KH/2280ZA SKG\*\*\*

